



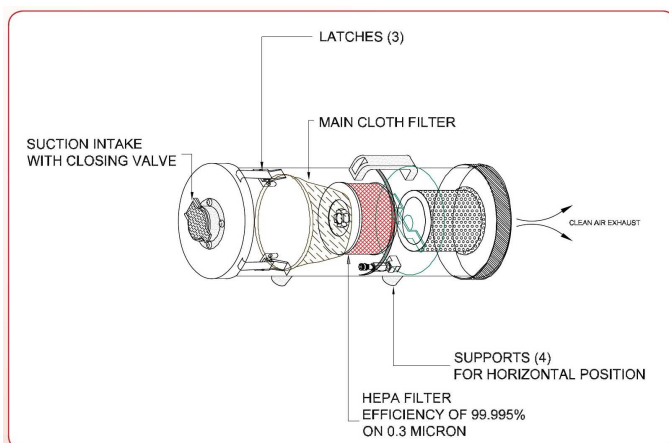
**GUARANTEED** to be capable of safely recovering combustible/conductive dusts &/or flammable liquids.

CE II 2 G/D c IIC T6 (85°C)

### Characteristics



- HEPA フィルター(0.3 ミクロン粒子を 99.995%捕集: IEST RP-CC001.3. 検査済み)、(0.3 ミクロン粒子を 99.9995% 捕集: IEST RP-CC001.3. H14 by MPPS method as per EN 1822 検査済み)
- クリーンルームでも使用可能。製薬工場でも使用可能。
- エアードライブ方式
- 静電気防止型、ESD 対策品、EMI/RFI シールド
- 3 段階フィルターシステム (HEPA フィルター-U14、布フィルター、使い捨てフィルターバッグ)。
- 汚染管理環境における一般的な清掃用
- 乾式専用
- 総ステンレス製
- 使い捨てフィルターバッグに 6 リットルの回収容量
- ツールキット込み
- オプションでキャリングケースもあります。



総ステンレススチール構造。モーターの上流部に HEPA フィルター (U14) を搭載。

この機種はクリーンルーム対応で、製薬現場でもご使用になれます。汚染管理環境における一般的な清掃用にデザインされています。軽量コンパクトで大きな掃除機が邪魔になるような環境で使用するのに便利です。これは乾式専用です。

他の機種同様、1 台 1 台エアゾール漏れの検査をしています。

機械仕様		
型式		SSAT-6L (BP)
パーツNo.		111920
紙パック容量	L	5.7
吸引力	mmH <sub>2</sub> O	2032
エアフロー	L/s	23.6
供給エア流量	L/s	16.5
コンプレッサーパワー	HP	15
供給エア圧	PSI/Bar	80/5.5
騒音	Db	68
外形	cm	H64 × W23 × L23
重量	kg	7.26

**HEPA フィルター** (High Efficiency Penetration Air Filter 高性能フィルター) はエアフィルターの種類で、ほこり、花粉、かび、バクテリア、その他 0.3 ミクロン以上の粒子を 99.995% 捕集します。

### EX-MAT Recovery



Tiger-Vacは、生産者として、この機種が、爆発性・導電性のあるダスト、あるいは引火性のある液体を安全に回収することを保障します。

ATEX指令は、爆発性・導電性のあるダスト、あるいは引火性のある液体の存在下での掃除機的能力を、IPの保護等級にて保証するもので、これらのダストを回収する掃除機的能力を保証するものではありません。



ツールとアクセサリ(標準付属品)		
No.	パーツNo.	仕様
1	211635	背負い用バックパックセット(写真なし)
2	383462	すきまノズル 25cm 導電ゴム製先曲り
3	381185MA	丸ブラシ 径 13cm アルミ製 静電防止ブラシ付
4	211029	エア供給ホース 径 13φ 静電防止 7.5m
5	383448	静電防止バキュームホース 38φ 1.5m
6	211065B	マルチメーター(写真なし)

**ご注意：この掃除機を爆発性のほこりや揮発性の液体の回収には使用しないで下さい。**